

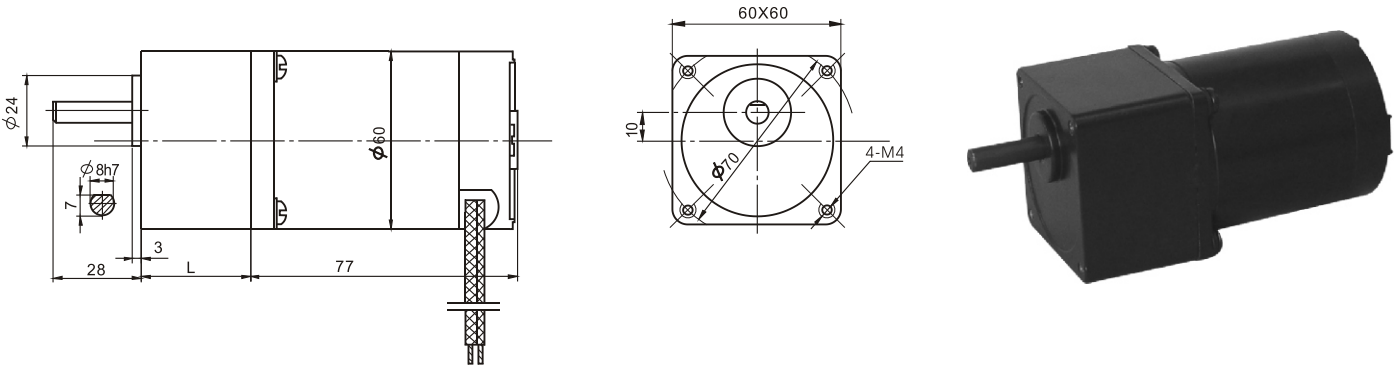
60JB50K / 6075 直流齿轮减速电机 60JB50K/6075 PM DC GEAR MOTOR

60mm 50K 齿轮减速
60mm 50K PLANETARY GEAR

新产品! 低噪音产品!

New Product! Low noise Product!

● 外形和安装尺寸 Dimensions



● 电动机主要技术参数 Motor Technical Data

电机型号 TYPE	额定电压 Rated voltage VDC	空载转速 No-load speed r/min	空载电流 No-load current A	额定转速 Rated speed r/min	额定转矩 Rated torque g.cm	输出功率 Output power W	额定电流 Rated current A	堵转转矩 Stall torque kg.cm	堵转电流 Stall current A
6075-2420	24	2000	0.3	1500	350	5	0.8	1.9	2.4
6075-2430	24	3000	0.4	2500	400	10	1.1	2.6	5

可以制造12V产品，转速、转矩指标与24V产品基本一致。

We can produce products of 12VDC. The index of rotating speed and torque is consistent with 24VDC

● 齿轮减速电机主要技术参数 Gear motor Technical Data

60JB50K/6075-2420(60ZY75-2420)

减速比	Reduction ratio	3	5	7.5	10	12.5	15	25	30	50	75	90	100	120	150
减速级数	Number of gear trains	2	2	2	2	2	2	3	3	3	4	4	4	4	4
减速器长度(L)	Length(L) mm	32	32	32	32	32	32	40	40	40	40	40	40	40	40
空载转速	No-load speed r/min	667	400	267	200	160	133	80	67	40	27	22	20	17	13
额定转速	Rated speed r/min	500	300	200	150	120	100	60	50	30	20	16	15	13	11
额定转矩	Rated torque kg.cm	0.8	1.4	2.1	2.8	3.5	4.2	6.4	7.6	13	17	21	23	25	25
最大瞬间允许负载 Max. permissible load in a short time	kg.cm	30	30	30	30	30	30	50	50	50	100	100	100	100	100

60JB50K/6075-2430(60ZY75-2430)

减速比	Reduction ratio	3	5	7.5	10	12.5	15	25	30	50	75	90	100	120	150
减速级数	Number of gear trains	2	2	2	2	2	2	3	3	3	4	4	4	4	4
减速器长度(L)	Length(L) mm	32	32	32	32	32	32	40	40	40	40	40	40	40	40
空载转速	No-load speed r/min	1000	600	400	300	240	200	120	100	60	40	33	30	25	20
额定转速	Rated speed r/min	833	500	333	250	200	166	100	83	50	33	27	25	21	18
额定转矩	Rated torque kg.cm	0.9	1.6	2.4	3.2	4.0	4.8	7.3	8.7	14	20	24	25	25	25
最大瞬间允许负载 Max. permissible load in a short time	kg.cm	30	30	30	30	30	30	50	50	50	100	100	100	100	100