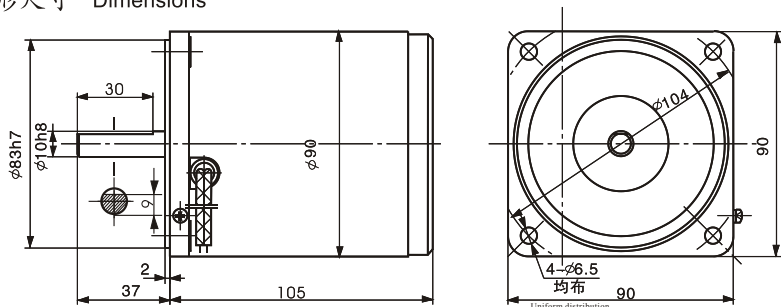


交流电动机

AC MOTOR

40W单/三相90mm
40W Single/Three Phase 90mm

● 外形尺寸 Dimensions



● 单相电动机的性能参数 Single phase Motor technical data

电动机型号 Type	输出功率 Power W	电压 Voltage V	频率 Frequency Hz	电流 Current A	起动转矩 Starting torque N.m	额定转矩 Rated torque N.m	额定转速 Rated speed r/min	电容 Capacitor μ F/VAC	运转形式 Operating mode
90YY40-2	40	220	50	0.36	0.210	0.294	1300	2.5/450	连续Cont
90YN40-2				0.36	0.240	0.294	1300	3.0/450	定格30min
90YN40-2				0.36	0.210	0.294	1300	2.5/450	连续Cont

● 三相电动机的性能参数 Three phase Motor technical data

电动机型号 Type	输出功率 Power W	电压 Voltage V	频率 Frequency Hz	电流 Current A	起动转矩 Starting torque N.m	额定转矩 Rated torque N.m	额定转速 Rated speed r/min	运转形式 Operating mode
90YS40-3	40	380	50	0.25	0.35	0.3	1300	连续Cont